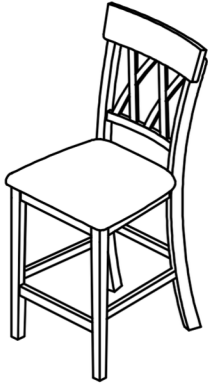


 **WARNING: To avoid serious personal injury:**

- Carefully and strictly follow assembly instructions. Improper assembly of furniture can result in structural failure, instability of the product, or tip-over.
- Monitor and carefully control the assembly components. These include small parts and hardware that may present a choking hazard to small children. Bob's furniture should be assembled only by responsible adults and children should not be involved in the assembly process.
- Where provided, wall mounting hardware should always be used as prescribed in these instructions to anchor furniture to wall. Proper use of the wall mounting hardware can significantly reduce the potential for furniture tip-over and crushing injuries.





# ASSEMBLY INSTRUCTION INSTRUCTIONS D'ASSEMBLAGE

ITEM NO: 5716-24S2

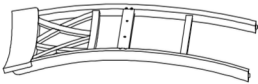
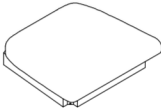
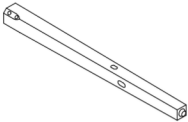
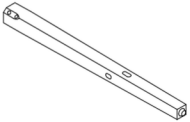
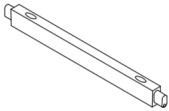
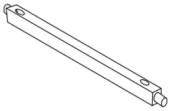
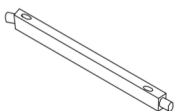


Thank you for purchasing this product. Please take time to read and follow the instructions below. Check you have all parts and hardware before assemble. Parts apparently missing are often found in the packing materials . If you do not have all the part listed, have your dealer contact us and they will be send to you immediately .









Merci d'avoir acheté ce produit. Veuillez lire et suivre les instruction ci-dessous. Vérifiez avant le montage que vous avez toutes les pièces et fixations. Les pièces qui semblent manquer se trouvent souvent dans les matériaux d'emballage. Si vous n'avez pas toutes les pièces de la liste, demandez à votre détaillant et nous vous les enverrons immédiatement.

-  It is recommended to install protective pads under all legs and supports to avoid damage or scratches when placing furniture on a wood floor or other hard surface, and to limit indentation and prevent discoloration if placing on carpet.
-  Il est recommandé de placer des coussins protecteurs sous tous les pieds et toutes les bases des meubles pour éviter d'endommager ou d'égratigner les planchers en bois ou autres surfaces dures, et pour limiter l'empreinte et empêcher la décoloration quand les meubles reposent sur la moquette.
-  Hardware may loose over time. Periodically check to make sure all connection are tight. Re-tighten if necessary.
-  Le matériel peut se desserrer au fil du temps. Vérifiez périodiquement que toutes les connexions sont serrées. Serrez à nouveau si nécessaire.

## PART LIST /LISTE DE PIÈCES

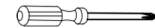
NO	Sketch	Description	Quantity
A		Chair back / Dossoer de chaise	1PC
B		Seat Frame With Cushion / Siège	1PC
C		RSF Front Leg / Pied Avant Droite	1 PC
D		LSF Front Leg / Pied Avant Gauche	1 PC
E		Front Stretcher / Avant Brancard	1 PC
F		RSF Stretcher / Brancard Droite	1 PC
G		LSF Stretcher / Brancard Gauche	1 PC

## HARDWARE LIST /LISTE DE QUINCAILLERIE

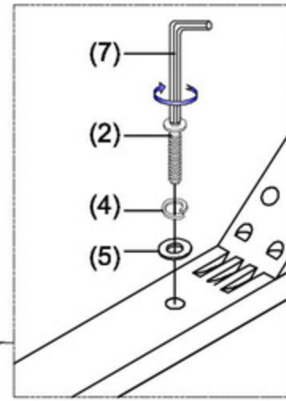
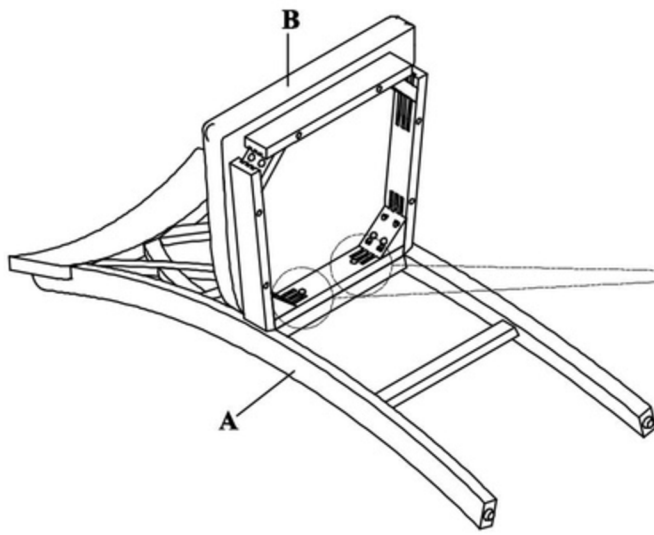
NO	Description	Size	Sketch	Quantity
1	Bolt / Boulon	1/4" - 20 x 3"		4PCS
2	Bolt / Boulon	1/4" - 20 x 1- 9/16"		2 PCS
3	Nut / Noix	5/16"		4 PCS
4	Lock Washer / Rondelle D'arret	5/16" x 21/64" x 15/32" x 1/16"		10 PCS
5	Flat Washer / Rondelle Plate	5/16" x 21/64" x 3/4" x 5/64"		10 PCS
6	Screw / Vis	1/8" x 1-1/2"		6 PCS
7	Allen Key / Clé Allen	1/16"		1PC
8	Allen Wrench / Clé			1PC

ABOVE HARDWARE ARE PACKED IN#

FOR ASSEMBLY

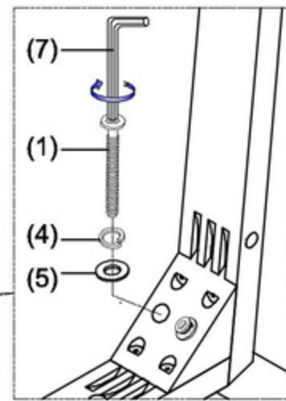
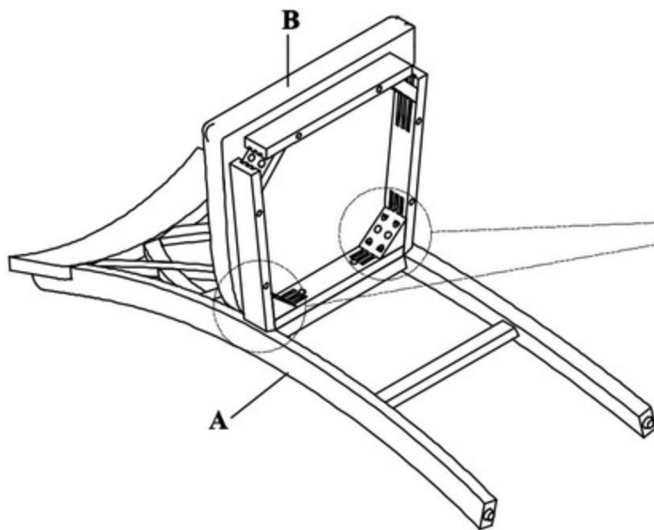


**STEP 1 / ÉTAPE 1**



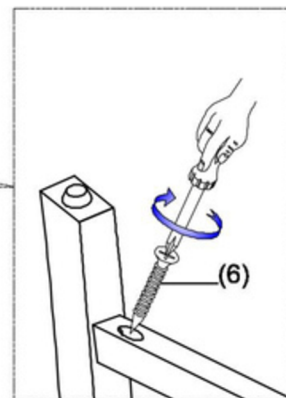
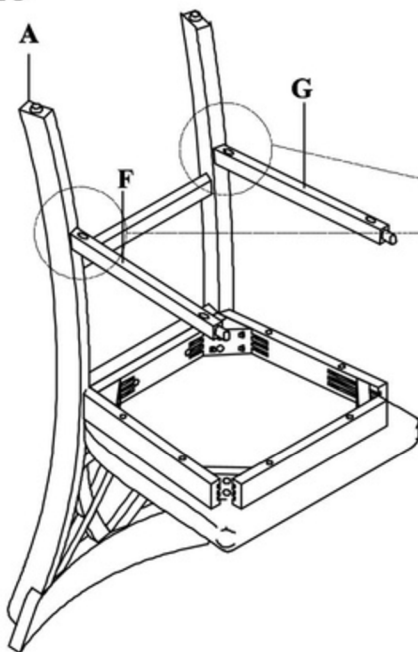
**X2**

**STEP 2 / ÉTAPE 2**



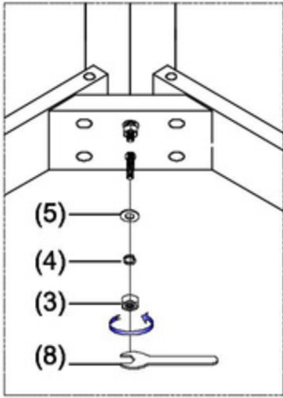
**X2**

**STEP 3 / ÉTAPE 3**

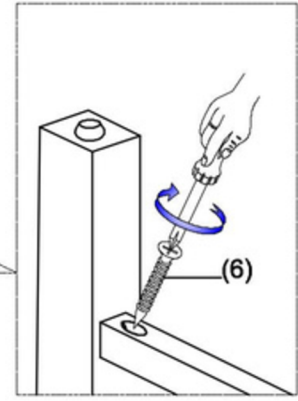
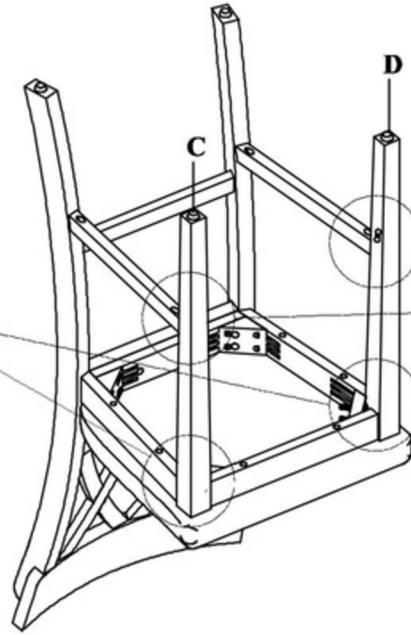


**X2**

**STEP 4 / ÉTAPE 4**

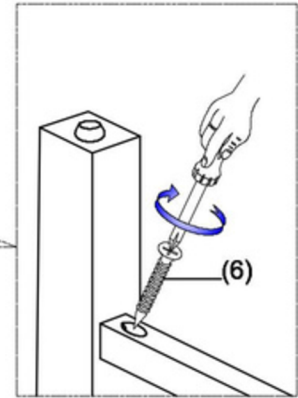
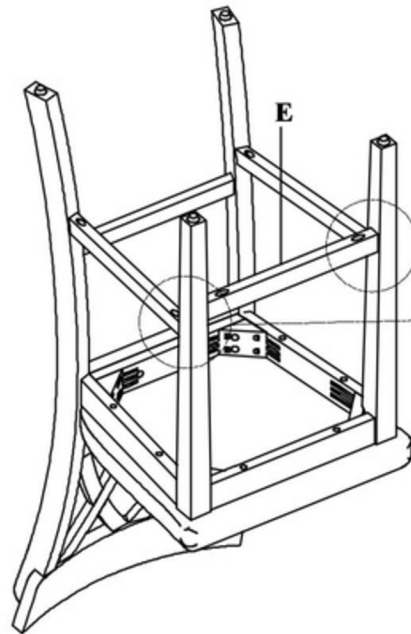


**X2**



**X2**

**STEP 5 / ÉTAPE 5**



**X2**

